

INSTRUÇÕES DE INSTALAÇÃO

INTRODUÇÃO

A fechadura AMELCO modelo **FV32E** destina-se ao uso em portas de vidro de duas folhas (Vidro/Vidro) de **abertura externa**, com recorte de 45 a 65 mm de largura por 57 a 90 mm de altura. Possui acabamento cromado, fácil instalação e o fecho eletromagnético reforçado proporciona maior eficiência.

INSTALAÇÃO

IMPORTANTE: As fechaduras AMELCO funcionam ligadas a: Porteiros eletrônicos com circuito acionador (12 a 18 VDC), acionador AF62 ou através de transformador com saída de 12 a 18 VCA. **NUNCA LIGUE DIRETO NA REDE ELÉTRICA (110/220V).**

NOTA: Depois de instalada, deve existir uma folga mínima entre o rotor do fecho e a lingueta da porta, garantindo, desta forma, que não haja pressão entre o rotor e a lingueta.

A figura 2 mostra com detalhes a montagem e medidas do recorte. O fecho sai da fábrica com dispositivo de memória que libera a porta após um breve acionamento, e sem o dispositivo de memória, a porta libera somente durante o acionamento. A figura 1 mostra como remover o dispositivo de memória.

Vidro/Vidro

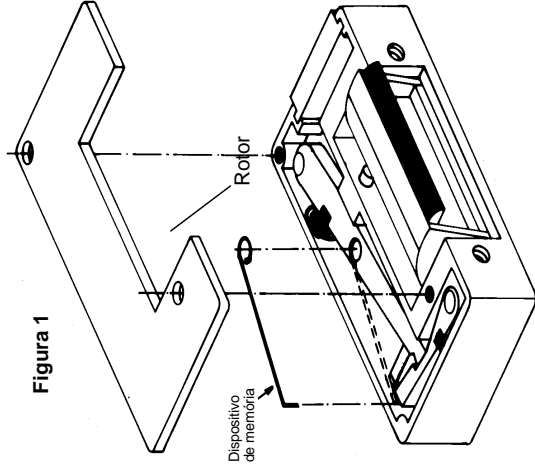


Figura 1

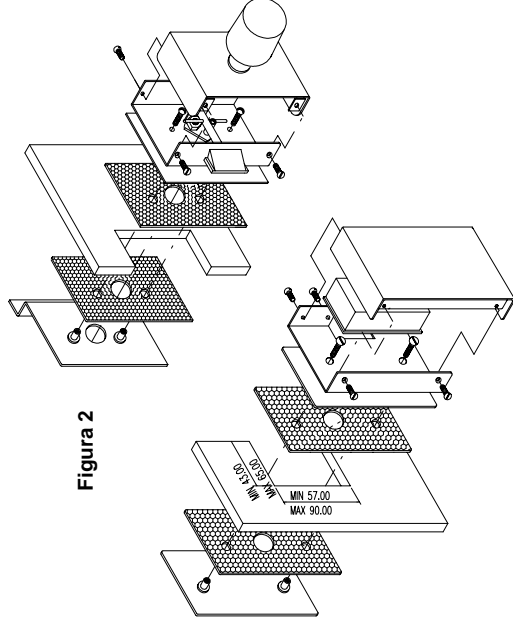


Figura 2

INSTRUÇÕES DE INSTALAÇÃO

INTRODUÇÃO

A fechadura AMELCO modelo **FV32E** destina-se ao uso em portas de vidro de duas folhas (Vidro/Vidro) de **abertura externa**, com recorte de 45 a 65 mm de largura por 57 a 90 mm de altura. Possui acabamento cromado, fácil instalação e o fecho eletromagnético reforçado proporciona maior eficiência.

INSTALAÇÃO

IMPORTANTE: As fechaduras AMELCO funcionam ligadas a: Porteiros eletrônicos com circuito acionador (12 a 18 VDC), acionador AF62 ou através de transformador com saída de 12 a 18 VCA. **NUNCA LIGUE DIRETO NA REDE ELÉTRICA (110/220V).**

NOTA: Depois de instalada, deve existir uma folga mínima entre o rotor do fecho e a lingueta da porta, garantindo, desta forma, que não haja pressão entre o rotor e a lingueta.

A figura 2 mostra com detalhes a montagem e medidas do recorte. O fecho sai da fábrica com dispositivo de memória que libera a porta após um breve acionamento, e sem o dispositivo de memória, a porta libera somente durante o acionamento. A figura 1 mostra como remover o dispositivo de memória.

Vidro/Vidro

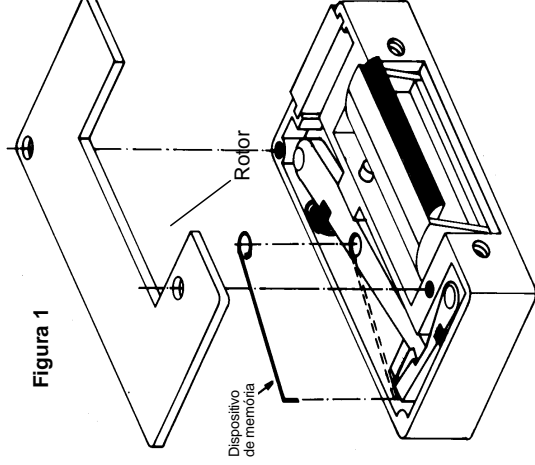


Figura 1

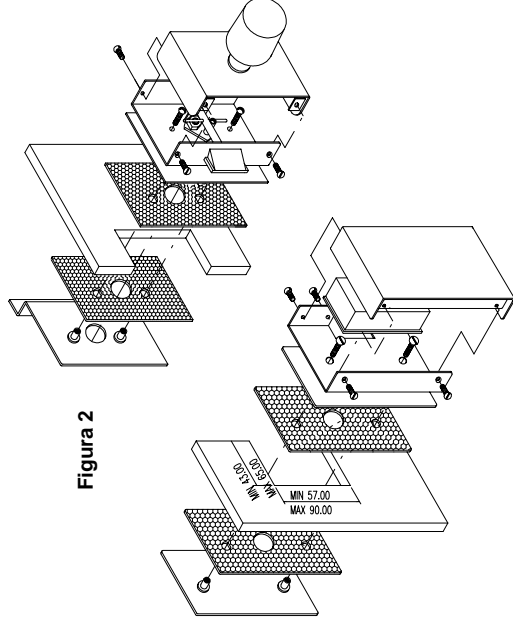


Figura 2

Amelco S.A. Indústria Eletrônica.
Rua Monte Mor, 50 - Embu - SP - CEP 06835-900 CP 181 - CEP 06801-970
PABX (0xx11) 4781-1466 - FAX (0xx11) 4781-1515
Rio de Janeiro - RJ - Tel/Fax: (0xx21) 3371-7993 - Tel: (0xx21) 361 2605
email: sct@amelco.com.br www.amelco.com.br

Os produtos da AMELCO são objeto de tutela do direito de propriedade industrial. A cópia total ou parcial dos circuitos e técnicas é sujeita às penalidades previstas pela lei.

Amelco S.A. Indústria Eletrônica.
Rua Monte Mor, 50 - Embu - SP - CEP 06835-900 CP 181 - CEP 06801-970
PABX (0xx11) 4781-1466 - FAX (0xx11) 4781-1515
Rio de Janeiro - RJ - Tel/Fax: (0xx21) 3371-7993 - Tel: (0xx21) 361 2605
email: sct@amelco.com.br www.amelco.com.br

Os produtos da AMELCO são objeto de tutela do direito de propriedade industrial. A cópia total ou parcial dos circuitos e técnicas é sujeita às penalidades previstas pela lei.